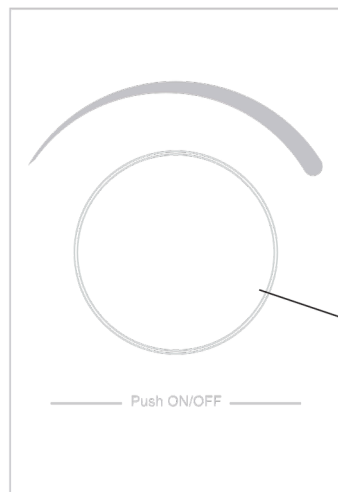


Tisch-Funkfernbedienung für LED SR-2836D

Stellen Sie vor der Installation des Geräts sicher, dass es nicht unter Spannung steht. Bewahren Sie es in einer trockenen und sauberen Umgebung auf. Die Installation darf lediglich eine befähigte Person vornehmen. Sollte das Produkt beschädigt sein, verwenden Sie es nicht weiter und reklamieren es. Installieren Sie das Produkt gemäß Gebrauchsanweisung.

Funktionen

Durch Drehen des Drehknopfs entgegen dem Uhrzeigersinn reduzieren Sie die Helligkeit von 100 bis 1%.



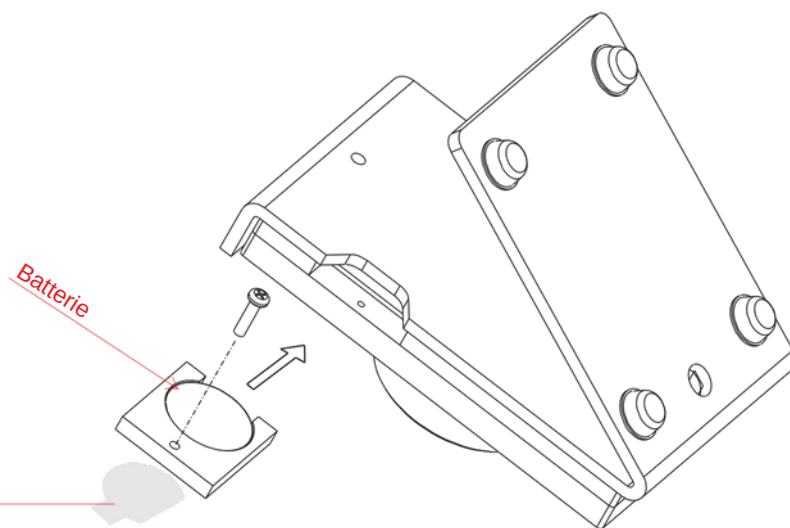
Vorderseite

Durch Drehen des Drehknopfs im Uhrzeigersinn erhöhen Sie die Helligkeit von 1 bis 100%.



Durch Drücken des Drehknopfs schalten Sie das Licht ein oder aus.

Montage



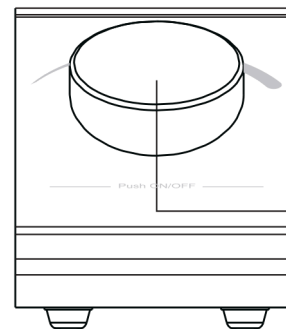
Vor dem ersten Gebrauch die Schutzfolie entfernen.

Koppeln mit einem Funkempfänger

Schritt 1: Den Funkempfänger gemäß Schaltplan anschließen - siehe Anleitung des Funkempfängers, mit dem Sie das Gerät koppeln wollen (ein Empfänger kann mit max. 8 Fernbedienungen gekoppelt werden).



Schritt 2: Drücken Sie die „Learning Key“ Taste auf dem Funkempfänger oder schalten Sie den Empfänger 3x nacheinander ein und aus. Schließen Sie die Fernbedienung gemäß Schalt- oder Montageplan an.



Schritt 3: Drehen oder drücken Sie den Drehknopf. Das LED-Licht blinkt kurz auf, d. h., das Gerät wurde erfolgreich gekoppelt.

Entkoppeln

Die „Learning Key“ Taste auf dem Funkempfänger drücken und für mind. 3 Sekunden gedrückt halten, bis die LED zweimal aufblinkt, dann war das Entkoppeln erfolgreich.

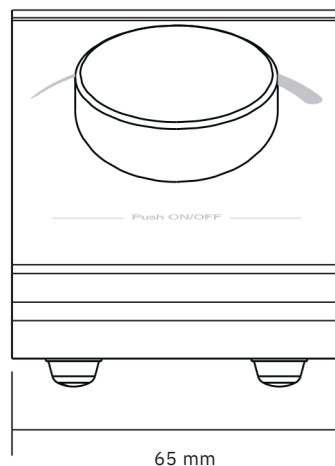
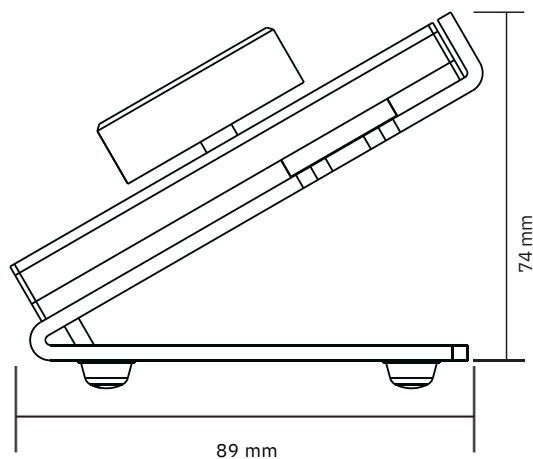
Technische Daten

Betriebsfrequenzen	868/869,5/434MHz
Versorgungsspannung	3V (1xCR2025 Batterie)
Betriebstemperatur	0 ~ 40°C
Betriebsfeuchtigkeit	8% ~ 80%
Maße (B x H x L)	65 x 74 x 89 mm
Schutzart	IP20

Eigenschaften

- Steuerung einfarbiger Streifen und Leuchten
- Steuerung einer Zone
- Reichweite zum Empfänger bis 20 m
- Geringer Verbrauch von 10 mA
- Möglichkeit des Koppelns mit unendlich vielen Empfängern
- Kompatibel mit allen universellen Funkempfängern
- Einfacher Batteriewechsel

Abmessungen



Packungsinhalt:

- Fernbedienung
- Ständer
- Drehknopf
- Batterie CR2025

Sicherheitshinweise

Das Gerät darf nur von befähigten Personen installiert werden. Vergewissern Sie sich vor der Installation, dass Sie in der Lage sind, dieses Produkt richtig anzuschließen. Das Gerät nie anschließen, wenn es unter Spannung steht, und vor dem Einschalten sicherstellen, dass es richtig angeschlossen ist. Keine Änderungen am Gerät vornehmen, es besteht die Gefahr eines Stromunfalls. Das Gerät nicht bei einer Feuchtigkeit und Temperaturen verwenden, bei denen es zu Kondensation im Gerät kommen kann. Kondensation im wie auch außerhalb des Geräts kann zu einem Kurzschluss oder Stromunfall führen. Wenn das Gerät feucht geworden ist, dieses erst wieder verwenden, wenn es wieder trocken ist. Das Gerät lediglich im Rahmen der Betriebstemperatur verwenden.

Die Packung enthält eine Batterie. Diese ist trocken aufzubewahren und vor extremen Temperaturen zu schützen, da sie ansonsten Schaden nehmen könnte. Verwenden Sie keine beschädigten oder aufgeblähten Batterien, da diese gefährlich sein könnten. Wenn ein batteriebetriebenes Gerät längere Zeit nicht benutzt wird, sollte die Batterie herausgenommen werden, damit kein Elektrolyt ins Gerät ausläuft und es nicht zu Korrosion kommt. Die Batterie darf nicht im Hausmüll entsorgt werden. Nach Ablauf der Lebensdauer ist diese in eine entsprechende Sammelstelle zu bringen. Durch Einhaltung dieser Hinweise sorgen Sie für eine sichere und problemlose Funktion des Geräts, einen sicheren Umgang mit Batterien und leisten einen Beitrag zum Umweltschutz.

Entsorgung von Elektro- und Elektronik-Altgeräten



Dieses auf einem Produkt oder seinem Zubehör, auf der Verpackung oder den Begleitdokumenten angeführte Symbol bedeutet, dass das Produkt nicht wie herkömmlicher Hausmüll behandelt werden darf. Nach Ende seiner Lebensdauer ist es bei einer entsprechenden Sammelstelle abzugeben.

Elektro- und Elektronik-Altgeräte nicht im Hausmüll entsorgen. Die Behandlung von Abfällen richtet sich in DE nach dem Kreislaufwirtschaftsgesetz – KrWG (BGBl. I S. 212) und in AT nach dem Abfallwirtschaftsgesetz – AWG (BGBl. I Nr. 102/2002) in der geltenden Fassung sowie nach der Richtlinie 2012/19/EU des Europäischen Parlaments und des Rates (WEEE).

Konformitätserklärung



Das Produkt wurde im Einklang mit den folgenden harmonisierten EU-Rechtsvorschriften entwickelt und produziert: Richtlinien 2014/53/EU (RED), 2014/35/EU (LVD), 2014/30/EU (EMC) und 2011/65/EU (RoHS), die entsprechend der Verwendung des Produkts gelten.

Dieses Produkt erfüllt alle technischen und sicherheitsbezogenen Anforderungen der genannten Richtlinien.

Die Konformitätserklärung und weitere Dokumente sind im Onlineshop des Lieferanten verfügbar oder können auf Anfrage beim Kundensupport angefordert werden.

DE & AT: Klus Profile GmbH, Amalienstraße 3, 02763 Zittau, www.klusprofile.de