

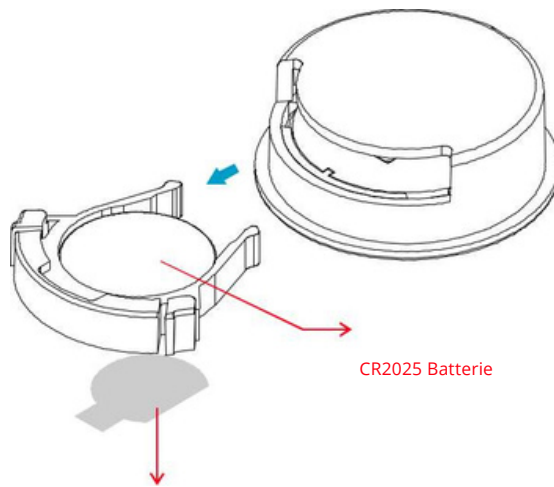
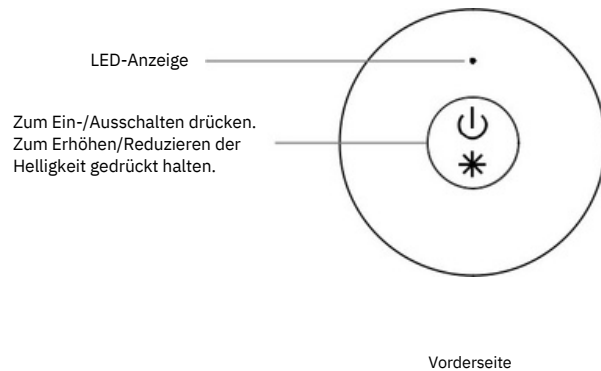
MIMI Funkfernbedienung für LED

SR-2833S

09.2833S.04208

Stellen Sie vor der Installation des Geräts sicher, dass es nicht unter Spannung steht. Bewahren Sie es in einer trockenen und sauberen Umgebung auf. Die Installation darf lediglich eine befähigte Person vornehmen. Sollte das Produkt beschädigt sein, verwenden Sie es nicht weiter und reklamieren es. Schalten und installieren Sie das Produkt gemäß Gebrauchsanweisung.

Funktionsweise



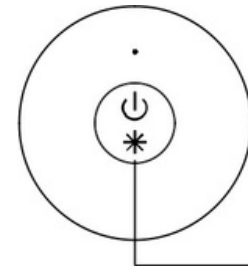
Hinweise: Vor dem ersten Gebrauch bitte die Schutzfolie von der Batterie abziehen.

Technische Daten

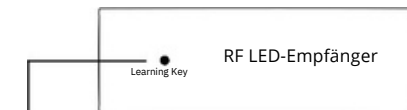
Ausgang	Funksignal
Betriebsfrequenzen	869,5/916,5/434 MHz
Stromversorgung	3V (CR2025 Batterie)
Betriebstemperatur	0-40°C
Relative Luftfeuchte	8% bis 80%
Abmessungen	Ø38,5x14,8mm

- Steuerung einer Zone • Steuerung einer einzigen Farbe
- Speicherfunktion
- Kompatibel mit allen universellen Funkempfängern
- 1 Empfänger kann mit max. 8 verschiedenen Fernbedienungen gekoppelt werden.
- Schutzart: IP20

Koppeln mit einem Funkempfänger



1. Den Funkempfänger gemäß Schaltplan anschließen (richten Sie sich bitte nach der Gebrauchsanweisung des Funkempfängers, mit dem Sie das Gerät koppeln wollen).



2. Die Taste "Learning Key" auf dem Funkempfänger drücken oder den Empfänger dreimal nacheinander wiedereinschalten, um diesen in den Kopplungsstatus zu versetzen.

3. Die Taste der Fernbedienung drücken. Wenn die mit diesem Funkempfänger verbundenen LED-Lichter einmal aufflackern, ist der Empfänger erfolgreich mit der Fernbedienung gekoppelt.

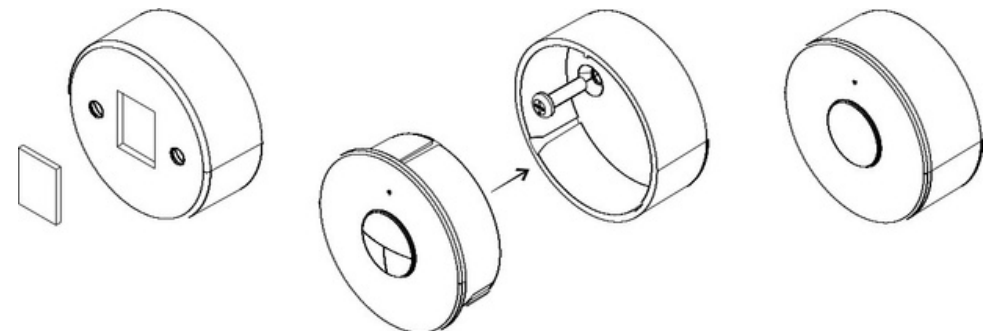
Hinweis: Ein Empfänger kann mit max. 8 Fernbedienungen gekoppelt werden.

Die Fernbedienung an einer Wand anbringen

1. Den Magnet in der Öffnung der Rückwand anbringen.

2. Die Rückseite an die Wand anschrauben.

3. Die Fernbedienung in die Rückseite einfügen.



Hinweise

Die Packung enthält eine Batterie. Batterien sind trocken zu lagern und vor extremen Temperaturen zu schützen, damit diese keinen Schaden nehmen. Aus Sicherheitsgründen dürfen beschädigte oder aufgeblasene Batterien nicht verwendet werden. Wenn ein batteriebetriebenes Produkt längere Zeit nicht verwendet wird, sollte die Batterie herausgenommen werden, damit sie nicht ausläuft oder korrodiert. Batterien dürfen nicht im Hausmüll entsorgt werden, sondern sind nach Ende ihrer Lebensdauer an den entsprechenden Sammelstellen abzugeben. Durch Einhaltung dieser Hinweise handhaben Sie Batterien sicher und schützen die Umwelt.

Entsorgung von Elektro- und Elektronikaltgeräten

Nach Ende der Lebensdauer des Produkts dieses bitte bei einer entsprechenden Sammelstelle abgeben. Elektro- und Elektronik-Altgeräte nicht im Hausmüll entsorgen. Die Behandlung von Abfällen richtet sich nach dem Kreislaufwirtschaftsgesetz – KrWG (BGBl. I S. 212) bzw. dem Abfallwirtschaftsgesetz – AWG (BGBl. I Nr. 102/2002) in der geltenden Fassung und nach der Richtlinie 2012/19/EU des Europäischen Parlaments und des Rates (WEEE).

Lieferant für DE: Klus Profile GmbH, Amalienstr. 3, 02763 Zittau, www.klusprofile.de info@klusprofile.de

Lieferant für AT: Klus Profile GmbH, Amalienstr. 3, 02763 Zittau, www.klusprofile.at info@klusprofile.at