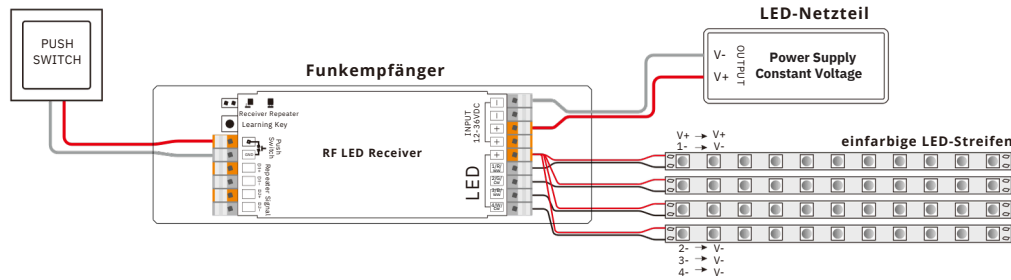


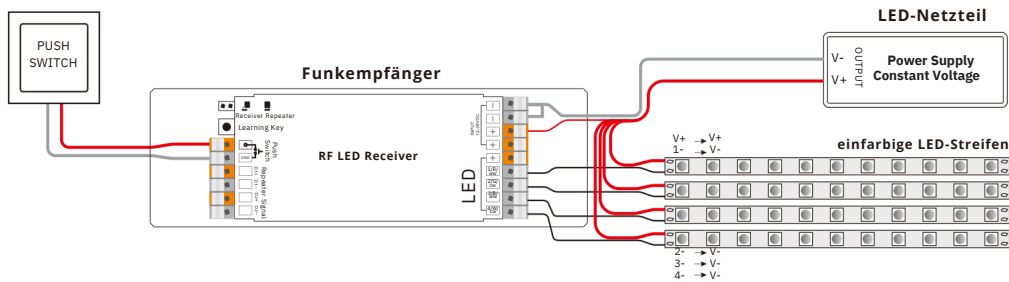
Schaltplan für einen Taster (PUSH SWITCH) und einfarbige Streifen

Kann mithilfe eines PUSH SWITCH Tasters oder einer Funkfernbedienung gesteuert werden.

1) Wenn die Gesamtstrombelastung eines jeden Controllers kleiner als 10 A ist

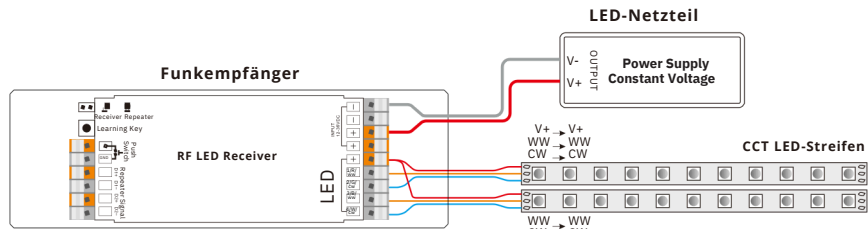


2) Wenn die Gesamtstrombelastung eines jeden Controllers größer oder gleich 10 A ist

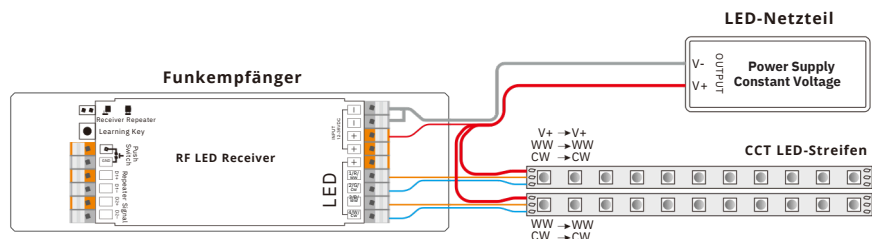


Schaltplan für CCT LED-Streifen

1) Wenn die Gesamtstrombelastung eines jeden Controllers kleiner als 10 A ist

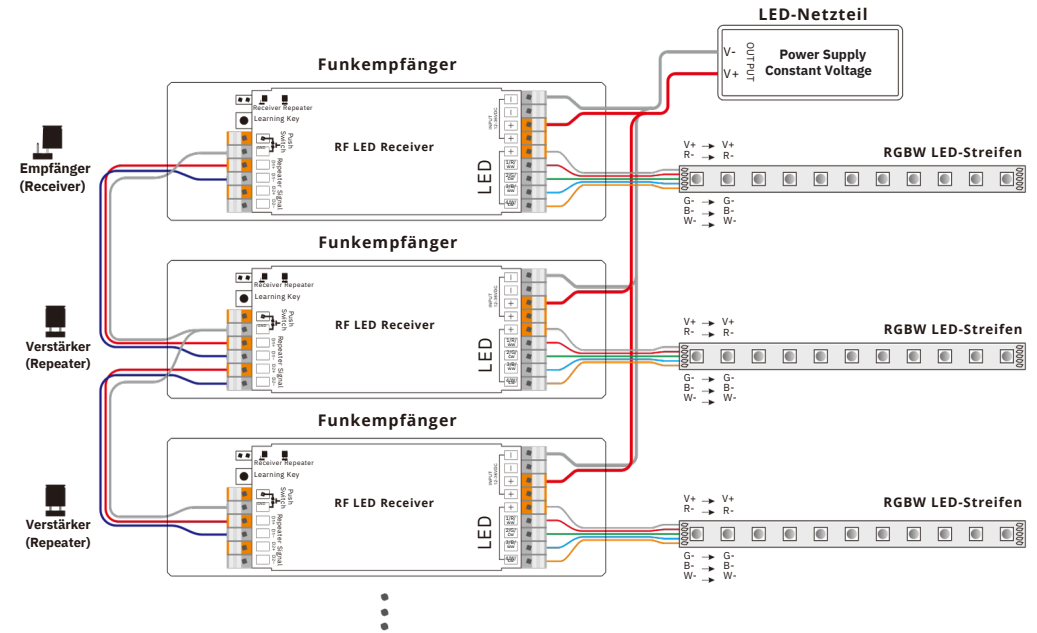


2) Wenn die Gesamtstrombelastung eines jeden Controllers größer oder gleich 10 A ist

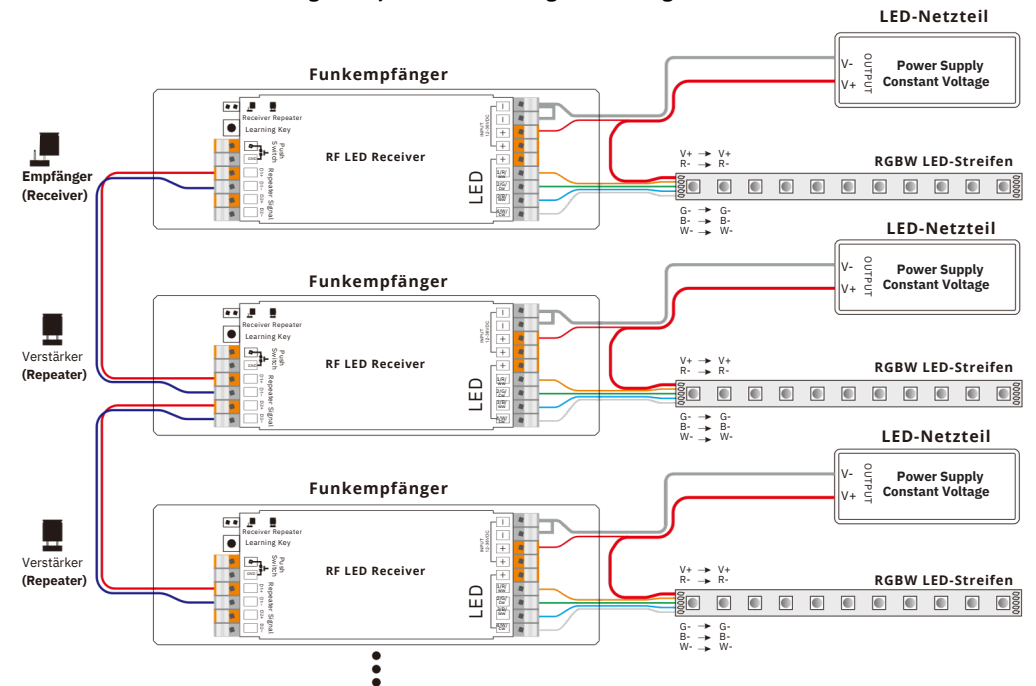


Schaltplan für einen RGBW LED-Streifen

1) Wenn die Gesamtstrombelastung eines jeden Controllers kleiner als 10 A ist



2) Wenn die Gesamtstrombelastung eines jeden Controllers größer oder gleich 10 A ist



Sicherheitshinweise

Das Gerät darf nur von befähigten Personen installiert werden. Vergewissern Sie sich vor der Installation, dass Sie in der Lage sind, dieses Produkt richtig anzuschließen. Das Gerät nie anschließen, wenn es unter Spannung steht, und vor dem Einschalten sicherstellen, dass es richtig angeschlossen ist. Keine Änderungen am Gerät vornehmen, es besteht die Gefahr eines Stromunfalls. Das Gerät nicht bei einer Feuchtigkeit und Temperaturen verwenden, bei denen es zu Kondensation im Gerät kommen kann. Kondensation im wie auch außerhalb des Geräts kann zu einem Kurzschluss oder Stromunfall führen. Wenn das Gerät feucht geworden ist, dieses erst wieder verwenden, wenn es wieder trocken ist. Das Gerät lediglich im Rahmen der Betriebstemperatur verwenden.

Entsorgung von Elektro- und Elektronik-Altgeräten



Dieses auf einem Produkt oder seinem Zubehör, auf der Verpackung oder den Begleitdokumenten angeführte Symbol bedeutet, dass das Produkt nicht wie herkömmlicher Hausmüll behandelt werden darf. Nach Ende seiner Lebensdauer ist es bei einer entsprechenden Sammelstelle abzugeben. Elektro- und Elektronik-Altgeräte nicht im Hausmüll entsorgen. Die Behandlung von Abfällen richtet sich in DE nach dem Kreislaufwirtschaftsgesetz – KrWG (BGBl. I S. 212) und in AT nach dem Abfallwirtschaftsgesetz – AWG (BGBl. I Nr. 102/2002) in der geltenden Fassung sowie nach der Richtlinie 2012/19/EU des Europäischen Parlaments und des Rates (WEEE).

DE & AT: Klus Profile GmbH, Amalienstraße 3, 02763 Zittau, www.klusprofile.de