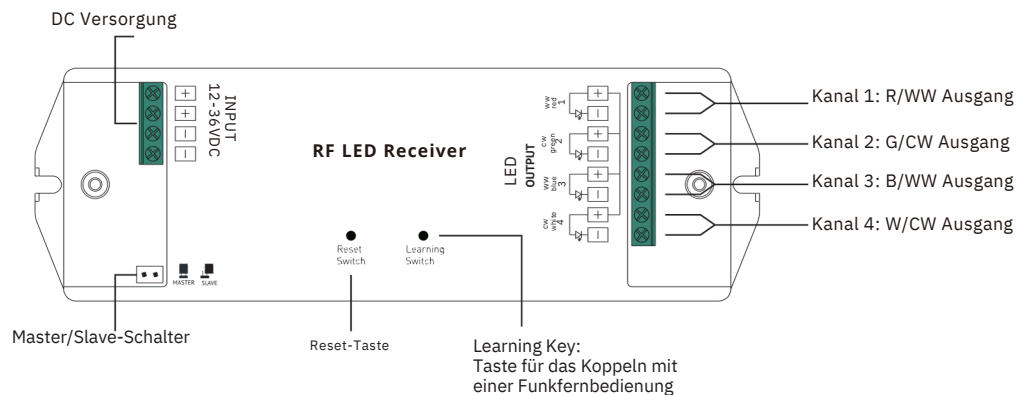


Funk- und WLAN-Controller für LED-Streifen Sunricher SR-1009FAWI

Stellen Sie vor der Installation des Geräts sicher, dass es nicht unter Spannung steht. Bewahren Sie es in einer trockenen und sauberen Umgebung auf. Die Installation darf lediglich eine befähigte Person vornehmen. Sollte das Produkt beschädigt sein, verwenden Sie es nicht weiter und reklamieren es. Installieren Sie das Produkt gemäß Gebrauchsanweisung.

Funktionen



Technische Daten

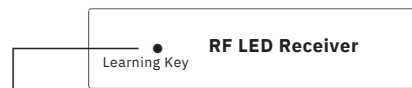
Betriebsfrequenzen	869,5/916,5/434MHz
Versorgungsspannung	12 - 36VDC
Ausgangsstrom	4x 5A
Ausgangsleistung	12V - 240W, 24V - 480W, 36V - 720W
Maße (L x B x H)	178 x 52 x 21 mm
Schutzart	IP20

Eigenschaften

- Steuerung von CCT, RGB oder RGBW-Streifen
- Möglichkeit des Einstellens als Empfänger oder Verstärker
- Steuerung über WLAN oder Funk
- Reichweite zum Empfänger bis 20 m
- Möglichkeit des Koppelns mit bis zu 8 Fernbedienungen
- Kompatibel mit allen universellen Funkfernbedienungen
- Empfohlener Querschnitt des Kabels 0,5 bis 1,5 mm² (20 - 16 AWG)

Koppeln mit einer Funkfernbedienung

Schritt 1: Den Funkempfänger gemäß Schaltplan anschließen (ein Empfänger kann mit max. 8 Fernbedienungen gekoppelt werden). Die Fernbedienung gemäß Schalt- oder Montageplan anschließen.



Schritt 2: Die "Learning Key" Taste am Funkempfänger drücken oder den Empfänger 3x nacheinander ein- und ausschalten.

Schritt 3: Mit der Fernbedienung gemäß der Gebrauchsanweisung des entsprechenden Produkts koppeln.

Anschließen an einen PUSH SWITCH (Taster)

Schritt 1: Den Funkempfänger gemäß Schaltplan an den Taster anschließen.

Schritt 2: Den Taster gemäß Schalt- oder Montageplan des gegebenen Herstellers anschließen. Durch Drücken schalten Sie das Licht ein oder aus. Durch Gedrückthalten reduzieren oder erhöhen Sie die Helligkeit.

Master/Slave-Schalter

Ein primärer Empfänger (Master) kann für die Erweiterung der Steuerung und eine fehlerlose Synchronisierung an mehrere sekundäre Empfänger (Slave) angeschlossen werden. Der Abstand zwischen dem primären (Master) und dem sekundären (Slave) Empfänger kann bis zu 100 m ohne Spannungsabfall betragen. Der primäre Empfänger (Master) ist mit einer Funkfernbedienung in einer anderen Zone als die sekundären Empfänger (Slave) zu koppeln.

Entkoppeln

Die „Learning Key“ Taste am Funkempfänger drücken und für mind. 3 Sekunden gedrückt halten, bis das LED-Licht zweimal aufblinkt. Dann war das Entkoppeln erfolgreich.

Apps für das Steuern des Empfängers per WLAN

Ein oder mehrere Empfänger können mithilfe der App „Easylighting“ oder „Easyhome“ gesteuert werden. Die App „Easyhome“ können Sie aus dem „App Store“ oder „Google Play“ unter Verwendung des Suchbegriffs „Easy Home - Smart Home“ herunterladen.

Die App „Easylighting“ können Sie aus dem „App Store“ oder „Google Play“ unter Verwendung des Suchbegriffs „easylighting“ oder durch Scannen der folgenden QR-Codes herunterladen.

Passwort für die WLAN-Verbindung: 0123456789



Andriod



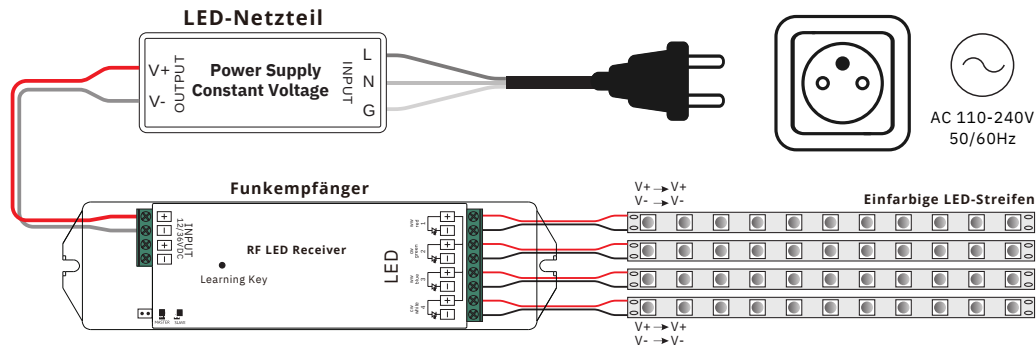
IOS

Montage

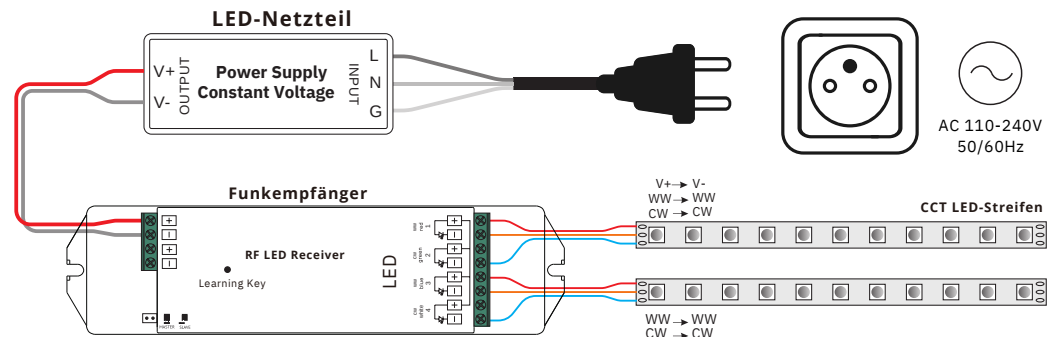
An den Rändern des Geräts befinden sich Öffnungen für das Befestigen mithilfe von M3 Schrauben. Die Kabel werden an den Anschlüssen befestigt.



Schaltplan für einfarbige Streifen

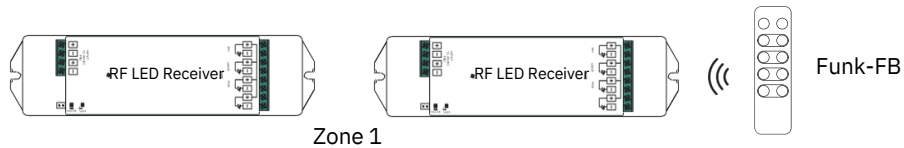


Schaltplan für CCT-Streifen

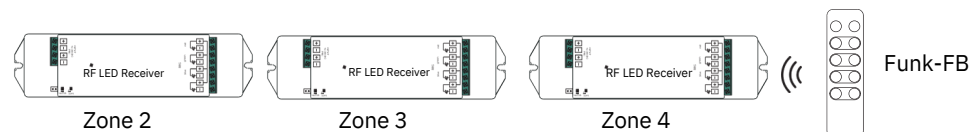


Möglichkeiten des Koppelns mehrerer Empfänger

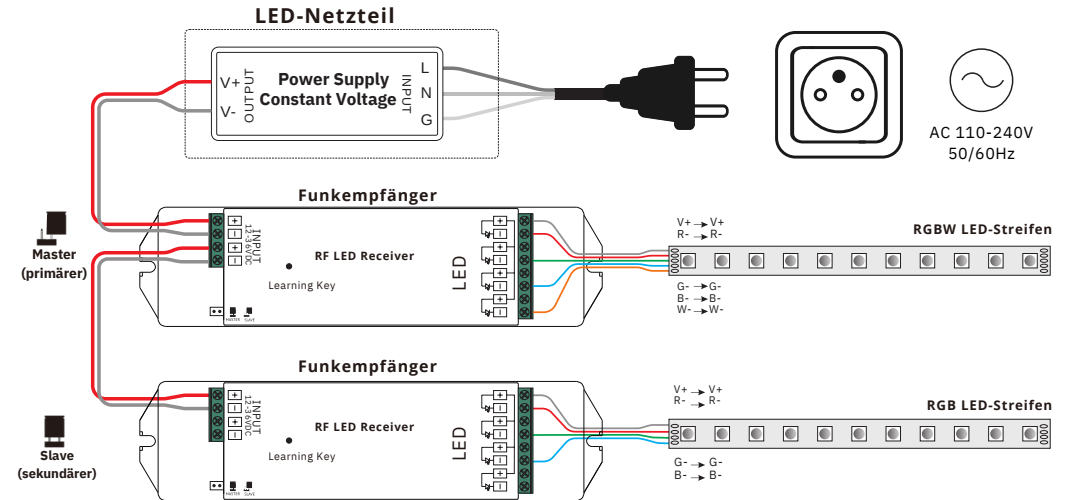
1) Mehrere Empfänger für eine Zone, z. B. einen Raum



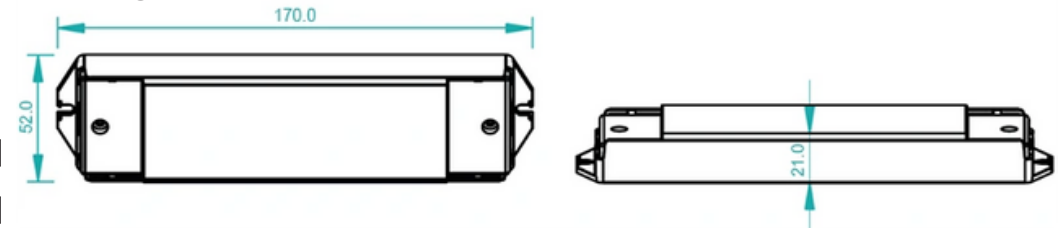
2) Stellen Sie jeden Empfänger auf eine andere Zone, z. B. Räume ein.



Schaltplan für einen RGB oder RGBW LED-Streifen



Abmessungen



Sicherheitshinweise

Das Gerät darf nur von befähigten Personen installiert werden. Vergewissern Sie sich vor der Installation, dass Sie in der Lage sind, dieses Produkt richtig anzuschließen. Das Gerät nie anschließen, wenn es unter Spannung steht, und vor dem Einschalten sicherstellen, dass es richtig angeschlossen ist. Keine Änderungen am Gerät vornehmen, es besteht die Gefahr eines Stromunfalls. Das Gerät nicht bei einer Feuchtigkeit und Temperaturen verwenden, bei denen es zu Kondensation im Gerät kommen kann. Kondensation im wie auch außerhalb des Geräts kann zu einem Kurzschluss oder Stromunfall führen. Wenn das Gerät feucht geworden ist, dieses erst wieder verwenden, wenn es wieder trocken ist. Das Gerät lediglich im Rahmen der Betriebstemperatur verwenden.

Entsorgung von Elektro- und Elektronik-Altgeräten

Dieses auf einem Produkt oder seinem Zubehör, auf der Verpackung oder den Begleitdokumenten angeführte Symbol bedeutet, dass das Produkt nicht wie herkömmlicher Hausmüll behandelt werden darf. Nach Ende seiner Lebensdauer ist es bei einer entsprechenden Sammelstelle abzugeben. Elektro- und Elektronik-Altgeräte nicht im Hausmüll entsorgen. Die Behandlung von Abfällen richtet sich in DE nach dem Kreislaufwirtschaftsgesetz – KrWG (BGBl. I S. 212) und in AT nach dem Abfallwirtschaftsgesetz – AWG (BGBl. I Nr. 102/2002) in der geltenden Fassung sowie nach der Richtlinie 2012/19/EU des Europäischen Parlaments und des Rates (WEEE).